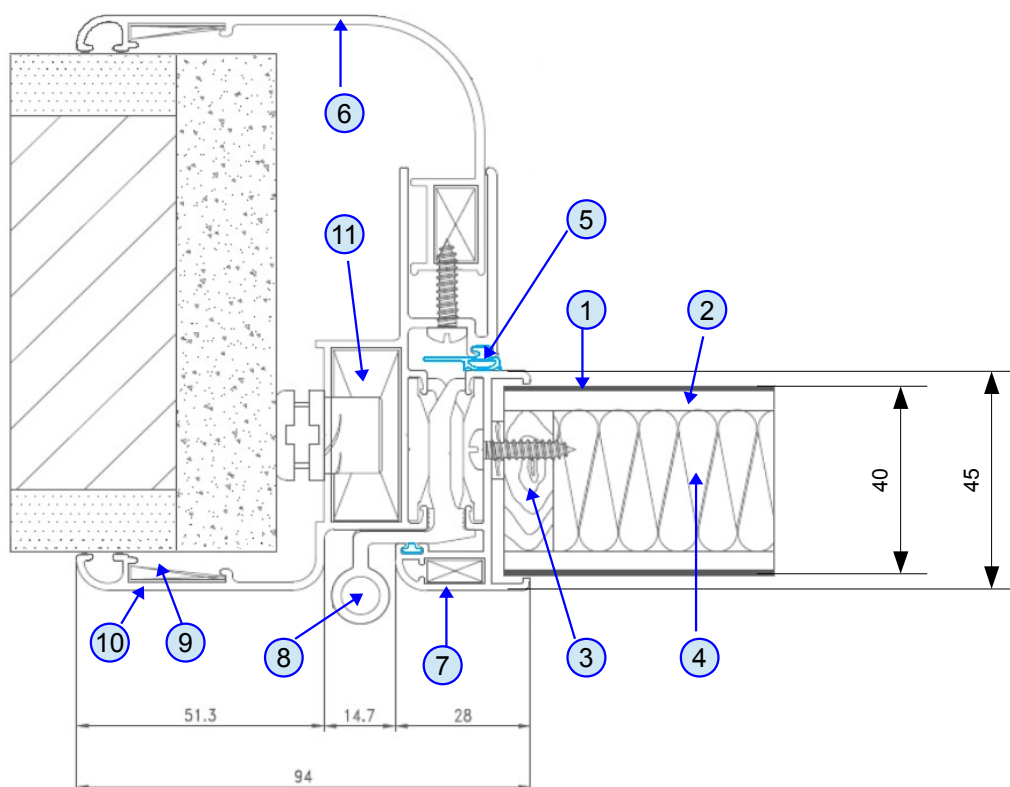


# MODELLO SPACE

## CON BORDO MINIMAL

**PANNELLO:** intelaiatura perimetrale interna in legno di abete opportunamente snervato (sez. mm 32x50) ringrossato in corrispondenza della maniglia (sez. mm 32/100), riempimento in nido d'ape alveolare cellulare o polistirene, laminato plastico 9/10 classe 1 sulle facce esterne incollato su un rinforzo di MDF spessore mm 3,2, bordato sul perimetro esterno con profilati estrusi in lega di alluminio 6060 (uni 3569) verniciati con vernici a polveri epossidiche e polimerizzati a forno (verniciatura adatta anche per esterni), oppure ossidati argento, sagomati in modo da formare doppia battuta col telaio e dotati di una guarnizione in EPDM. N° 3 cerniere in alluminio con perno in acciaio portata 50 kg cad/una e apertura a 180°, serratura Patent e maniglie in alluminio antinfortunistiche ad U ricurve verso l'interno del pannello. A richiesta è possibile montare qualsiasi tipo di maniglia o serratura.

**TELAIO:** telescopico realizzato con profilati estrusi in lega di alluminio 6060 (uni 3569) dello spessore di 20/10 con spigoli arrotondati antinfortunistici e guarnizioni in EPDM sulla battuta, verniciato con vernici a polveri epossidiche e polimerizzati a forno (verniciatura adatta anche per esterni) oppure ossidato argento. N° 3 cerniere in alluminio con perno in acciaio portata 50 kg cad/una e apertura a 180°, controbordo per la serratura, N° 4 squadrette di allineamento e N° 2 squadrette a scatto per il tiraggio dell'angolo.



1. Laminato plastico classe 1 spessore 9/10	7. Bordo di protezione pannello in lega di alluminio (spessore 20/10). Dim. mm 45x28
2. Rinforzo MDF spessore 32/10	8. Cerniera registrabile in altezza con apertura a 180°
3. Legno snervato sez. mm 32x50	9. Squadretta di allineamento coprifili
4. Nido d'ape alveolare o polistirene	10. Profilo principale del telaio in lega di alluminio (spessore 20/10)
5. Guarnizione in gomma sulla battuta del telaio	11. Squadrette a scatto per il tiraggio dell'angolo
6. Profilo di chiusura del telaio in lega di alluminio (spessore 20/10)	



**ITALPORTA**

s.n.c. di Govoni Geom. Fulvio & C.